

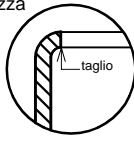
Vasca cilindrica
a cielo aperto, con coperchio
a tutta bocca antipioggia

Capacità
litri 1.850

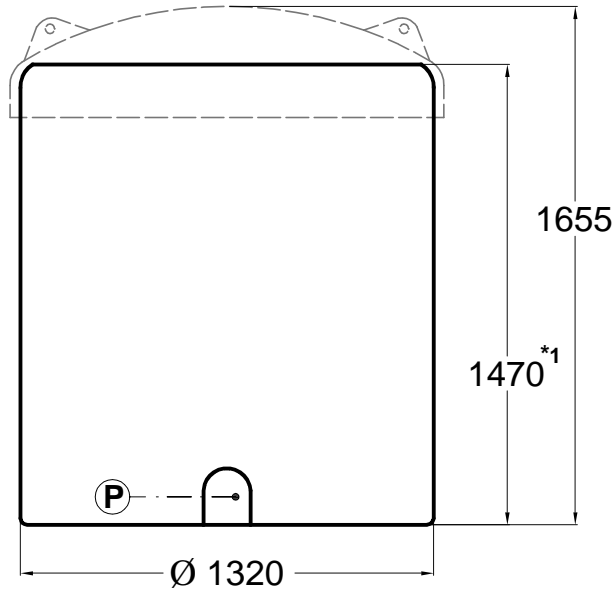
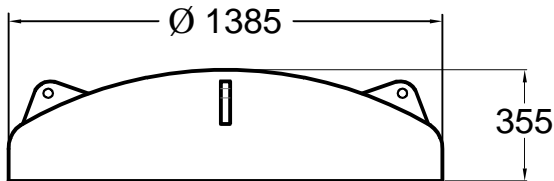
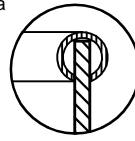
VCC 20

N.B.: Collegare i bocchelli senza tensioni.

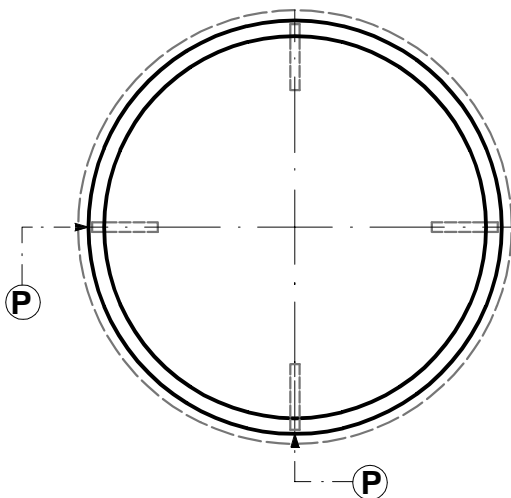
1: profilo altezza massima



2: profilo altezza inferiore con bordo nero di rinforzo Ø 32



360° 0°



Caratteristiche

- Materiale: polietilene lineare rotazionale.
- *1:1.470 è l'altezza massima della vasca; per altezze inferiori indicare la quota desiderata.
- (P): piano d'appoggio per tronchetto passaparete.

Accessori: vedi Listino Accessori.

Versione: L (leggero) S (standard) M (maggiorato)

Contenuto:

Note:

.....
.....
.....
.....
.....
.....
.....
.....

Acquirente:

Note:

Tel.:

Resp.:

Data:

Prot:

Firma:



- Indicare in nrambe le viste la posizione degli accessori.
- Il disegno costruttivo quotato (in formato pdf / dwg / dxf) è scaricabile dal web.
- Consultare la tabella delle compatibilità chimiche e il manuale d'uso.
- Quote a titolo indicativo: possono variare in + o in - per le ampie tolleranze.
- Le caratteristiche dei contenitori sono suscettibili di variazioni, anche senza preavviso.
- Consultare il web per informazioni pi ù dettagliate ed eventuali aggiornamenti.