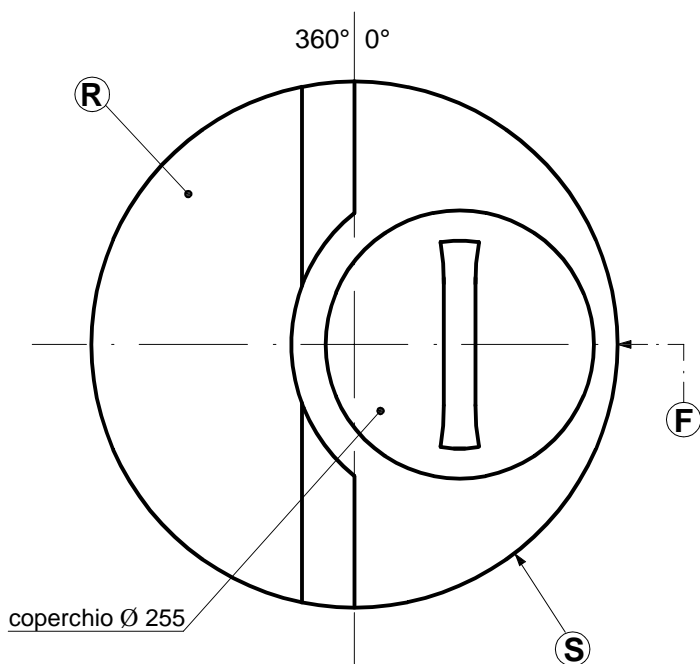
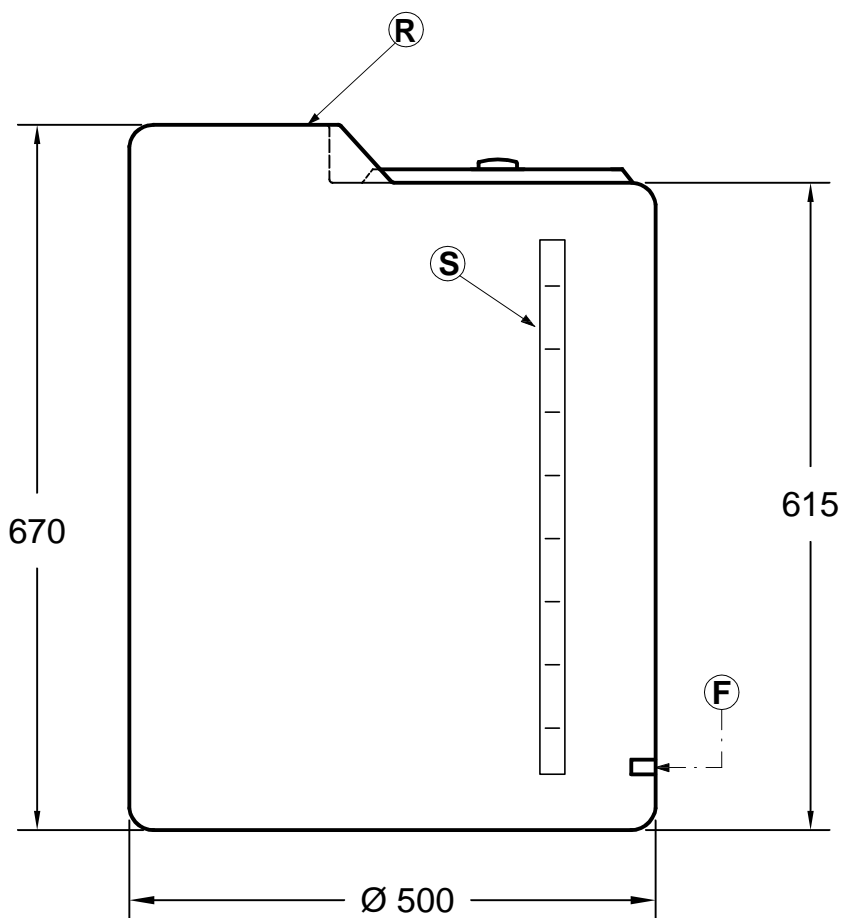


Serbatoio cilindrico
verticale autoportante con
piano d' appoggio superiore

Capacità
litri 115

CVD 1

N.B.: Collegare i bocchelli senza tensioni.



Caratteristiche

- Materiale: polietilene lineare rotazionale.
- Coperchio in PP a vite Ø 255 con sfiato (a richiesta senza sfiato).
- (F): a richiesta foro filettato femmina da 1/2" da stampata (viene fornito cieco).
- (S): scala graduata
- (R): Sul piano d'appoggio superiore è possibile applicare una piastra rigida.

Accessori: vedi Listino Accessori.

Versione: L (leggero) S (standard) M (maggiorato)

Contenuto:

Note:

Acquirente:

Note:

Tel.:

Resp.:

Data:

Prot:

Firma:



- Indicare in entrambe le viste la posizione degli accessori.
- Il disegno costruttivo quotato (in formato pdf / dwg / dxf) è scaricabile dal web.
- Consultare la tabella delle compatibilità chimiche e il manuale d'uso.
- Quote a titolo indicativo: possono variare in + o in - per le ampie tolleranze.
- Le caratteristiche dei contenitori sono suscettibili di variazioni, anche senza preavviso.
- Consultare il web per informazioni più dettagliate ed eventuali aggiornamenti.